

Hyperline

**КАБЕЛЕНЕСУЩИЕ СИСТЕМЫ
HYPERLINE**

Hyperline

Листовые
кабельные лотки

FSR

Широкий типоразмерный ряд

- Тип лотков: сплошные и перфорированные
- Ширина: 50-600 мм
- Высота: 50-80-100 мм
- Длина: 2 м и 3 м
- Толщина стали: 0,7 мм и 1 мм (1,2 и 1,5 мм под заказ)
- Тип покрытия: оцинковка по методу Сендзимира (HDZ под заказ)



RST



до
60%
быстрее

быстрый монтаж

значительное сокращение
времени монтажа

C-образная кромка борта
снижает травматичность и
увеличивает несущую
способность лотка

Места соединения не
требуют заземления по
ГОСТ 52868

Телескопическое соединение
«папа-мама» сокращает время
монтажа и снижает его
стоимость

Безвинтовая фиксация
крышки к основанию лотка

Объемная перфорация для
увеличения несущей
способности и защиты
кабеля от повреждений
при протяжке



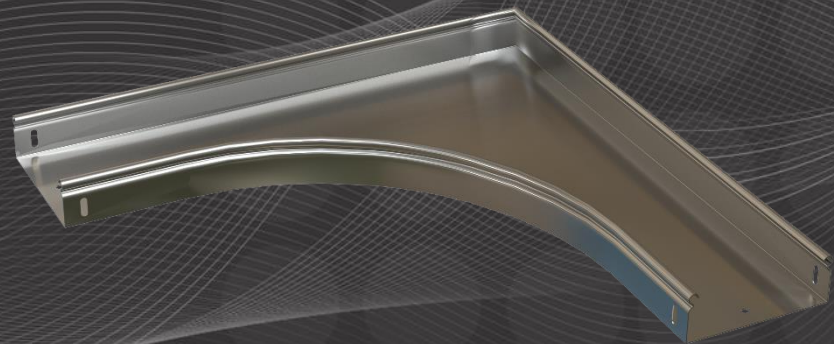
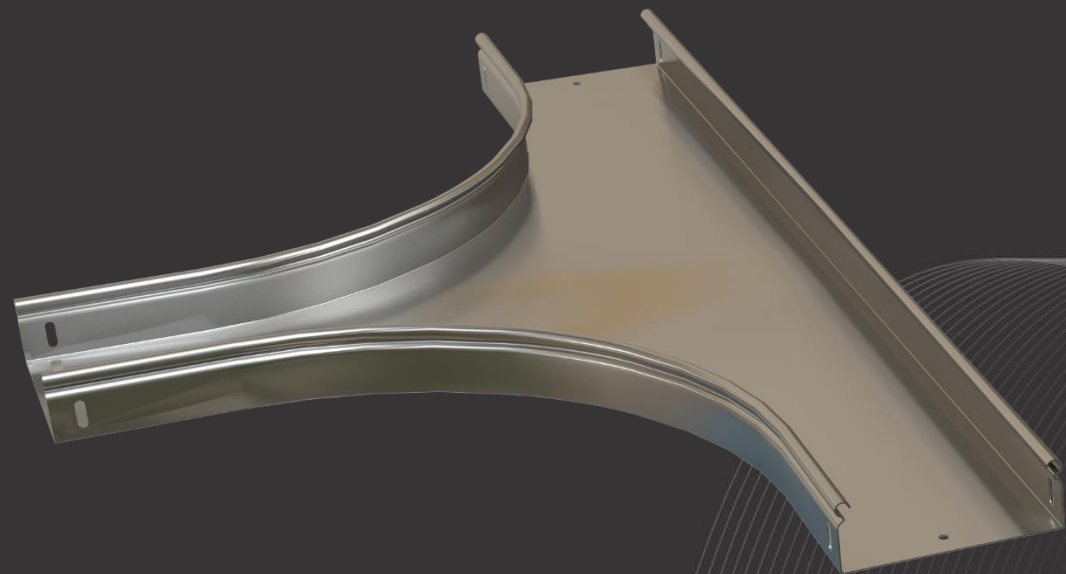
Логотип Hyperline для
защиты от подделок

RST

RST

ЛИСТОВЫЕ КАБЕЛЬНЫЕ ЛОТКИ

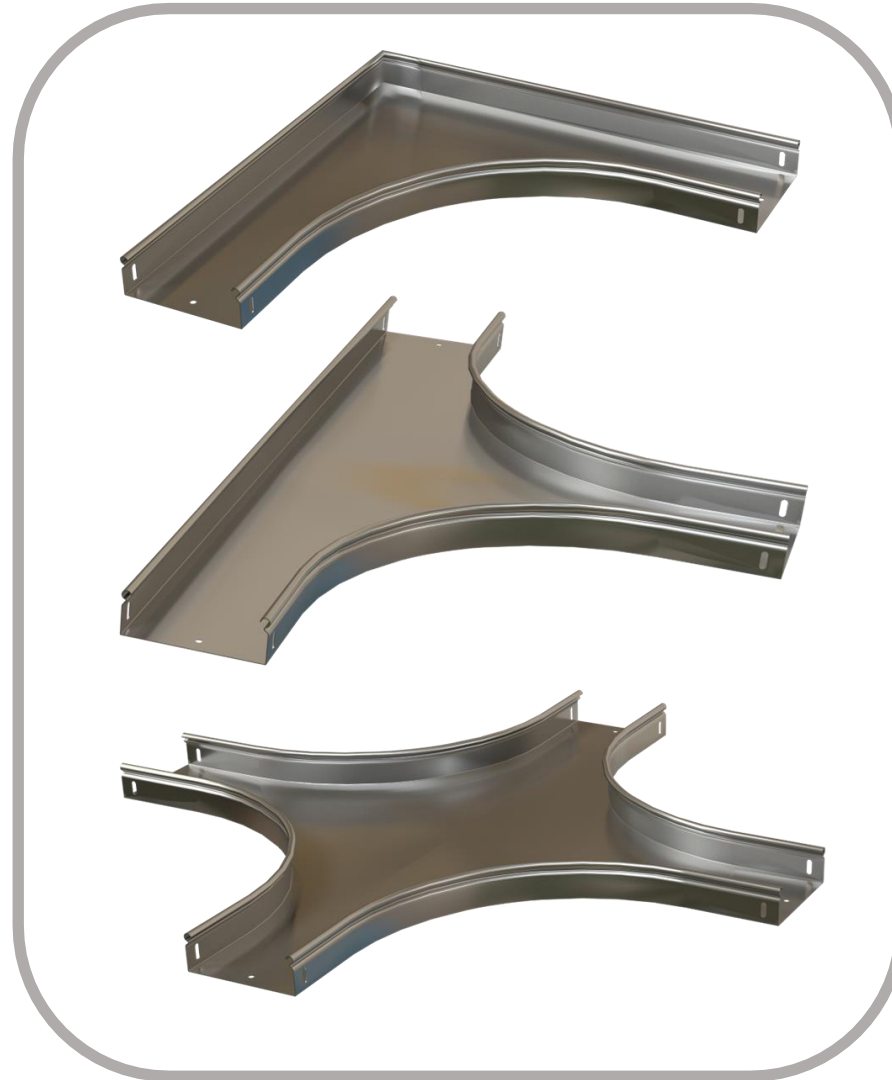
Hyperline



Аксессуары к металлическим лоткам

Характеристики и конструкция

- Толщина стали: 0,8 мм (1,2 и 1,5 мм под заказ)
- Тип покрытия: оцинковка по методу Сендимира (HDZ под заказ)
- Изготовления с применением точечной сварки
- Безвинтовая фиксация крышки к основанию аксессуара



RST



RST

ЛИСТОВЫЕ КАБЕЛЬНЫЕ ЛОТКИ

ВЫСОКАЯ ПРОЧНОСТЬ

точечная сварка с последующим покрытием цинком

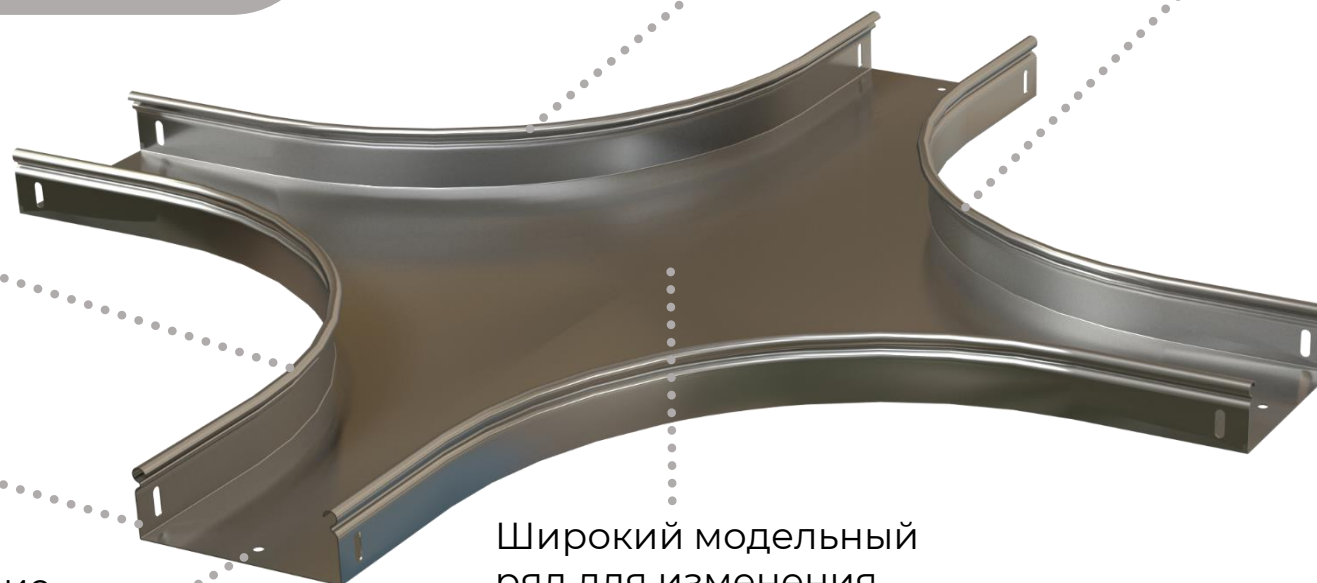
C-образная кромка борта снижает травматичность и увеличивает несущую способность

Места соединения не требуют заземления по ГОСТ 52868

Телескопическое соединение «папа-мама» сокращает время монтажа и снижает его стоимость

Плавные радиусы изгиба предотвращают повреждение кабеля при протяжке

Углы поворота 90° и 45°



Широкий модельный ряд для изменения направления кабельной трассы

RST

Hyperline

Оптические
кабельные лотки

СВЕТО

Материал

ПВХ

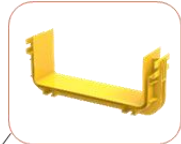
АБС

FBTR-360-TSP



Раструб

FBTR-CF240-CNT



Соединительный элемент

FBTR-360-ELB90



Горизонтальный угол на 90°

FBTR-120-2000



FBTR-120-CVR-2000



Крышка для оптического лотка

FBTR-360-TEE



Ответвитель Т-образный

FBTR-OUTX56



Вертикальный ответвитель с гофрированной трубой

FBTR-240-IRS45



Угол 45° внутренний (вверх)

Фиксирующий винт



Назначение

Для прокладки оптического кабеля в пространстве ЦОД

Материал

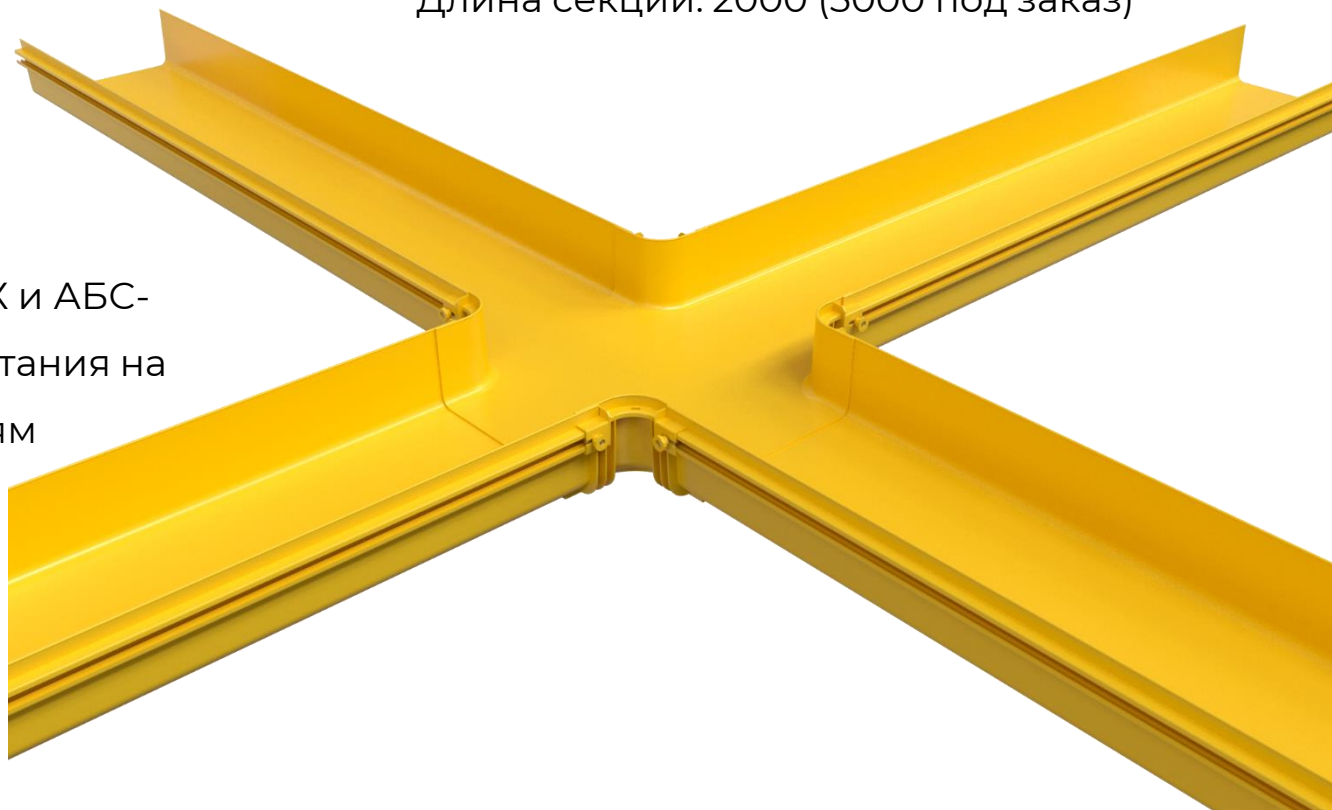
Лотки выполнены из ПВХ и АБС-пластика и прошли испытания на соответствие требованиям пожарной безопасности

Габариты, мм

Высота лотка (внутр.): 100

Ширина лотка (внутр.): 120/240/300/360

Длина секции: 2000 (3000 под заказ)

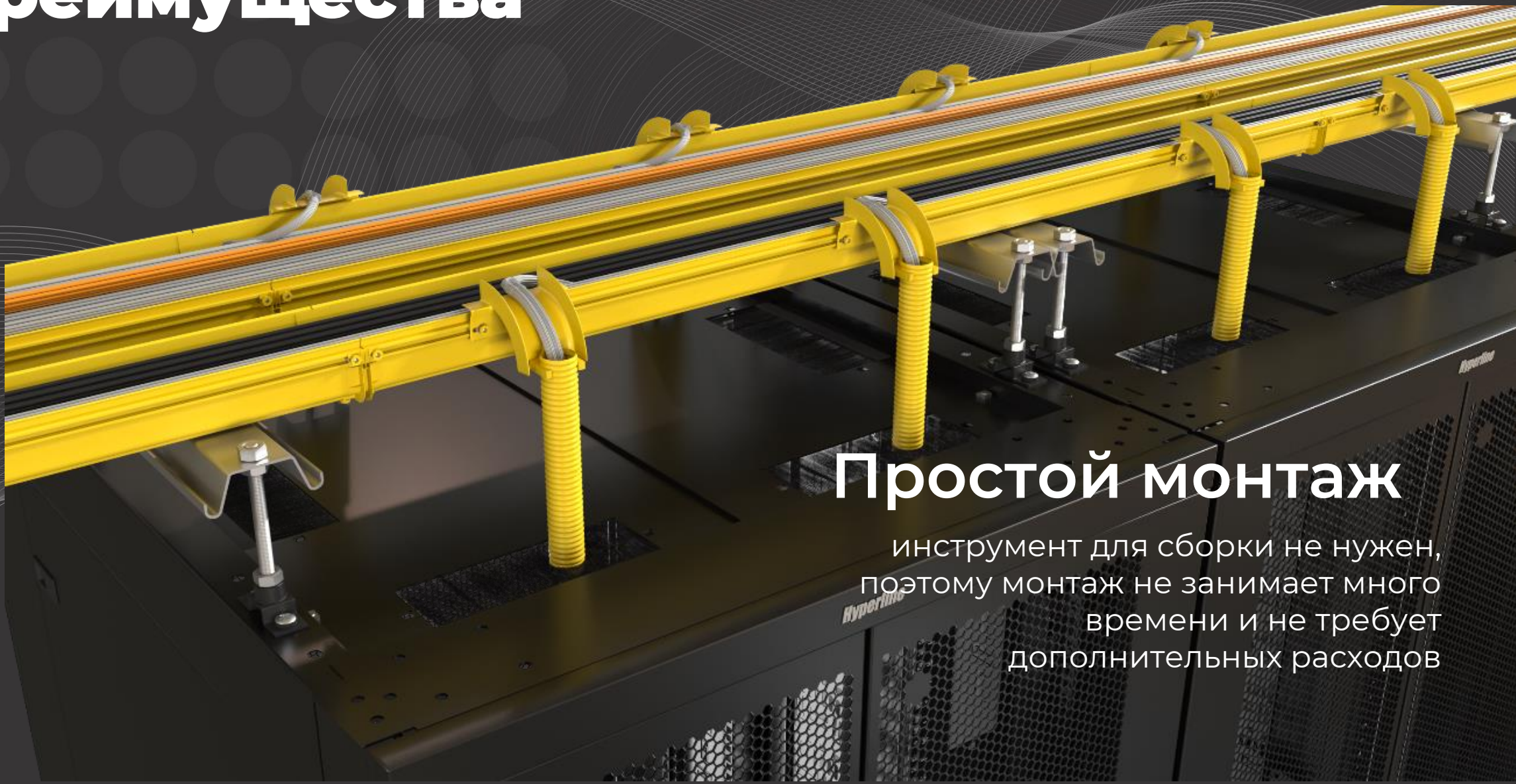


Особенности и преимущества

Hyperline

FBTR

⇒ оптические кабельные лотки



Простой монтаж

инструмент для сборки не нужен,
поэтому монтаж не занимает много
времени и не требует
дополнительных расходов

FBTR

ОПТИЧЕСКИЕ КАБЕЛЬНЫЕ ЛОТКИ

Простой монтаж

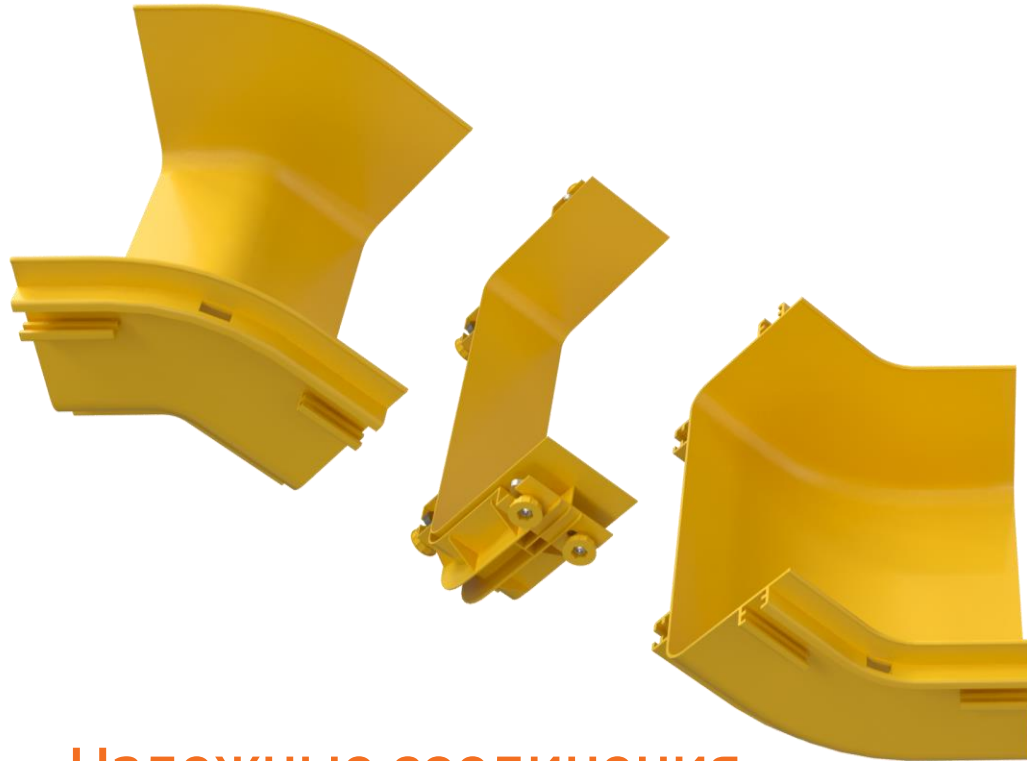
инструмент для сборки не нужен, поэтому монтаж не занимает много времени и не требует дополнительных расходов



FBTR

FBTR

ОПТИЧЕСКИЕ КАБЕЛЬНЫЕ ЛОТКИ



Надежные соединения

доступны различные
способы установки

Безопасные соединения

гладкий и плавный стык
предотвращает повреждения кабеля



FBTR

FBTR

ОПТИЧЕСКИЕ КАБЕЛЬНЫЕ ЛОТКИ



Открытая конструкция

обеспечивает непрерывный поток воздуха, предотвращая перегрев, накопление пыли и загрязнений, сохраняя поверхность гладкой и чистой

FBTR

FBTR

оптические кабельные лотки



Совместимость

оптические лотки являются частью комплексного решения для ЦОД

Р
Т
В
Е

Hyperline



Система
МОНТАЖНЫХ ЭЛЕМЕНТОВ

S
M
F

Универсальные элементы

- Три типа по несущей способности: до 150 кг, до 300 кг и до 500 кг
- Покрытие: гальваника, Сендзимир, HDZ (под заказ)
- Подходят для прокладки на любых типах поверхности
- Аксессуары для организации инженерных сетей и коммуникаций



TMS



Несущая способность

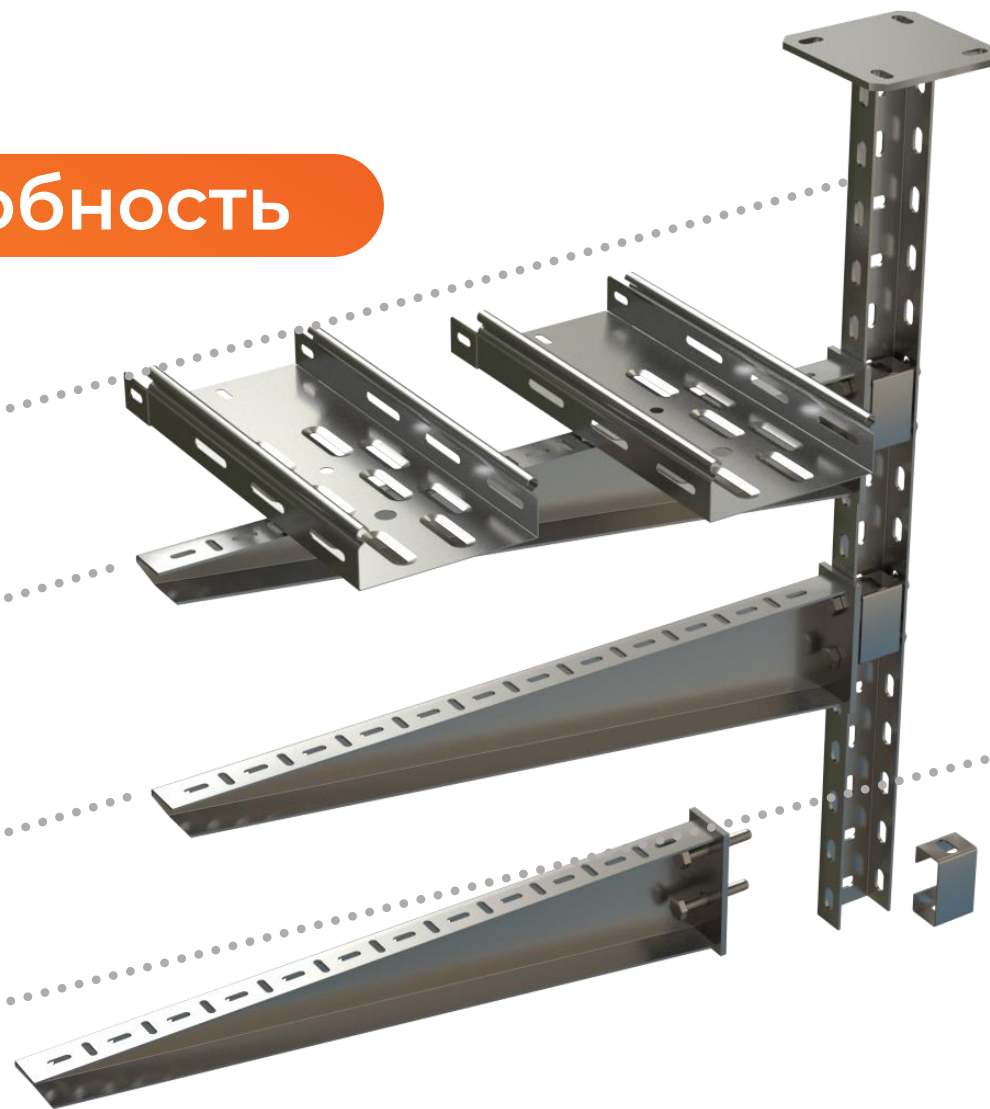
безопасная рабочая нагрузка до 500 кг

Оцинковка сварных монтажных элементов

Монтаж трасс различного назначения и любой сложности

Лазерная резка исключает острые кромки и углы

Все элементы фиксируются болтовыми соединениями



SMT

МОНТАЖНЫЕ ЭЛЕМЕНТЫ TMS

**11Q 2023*

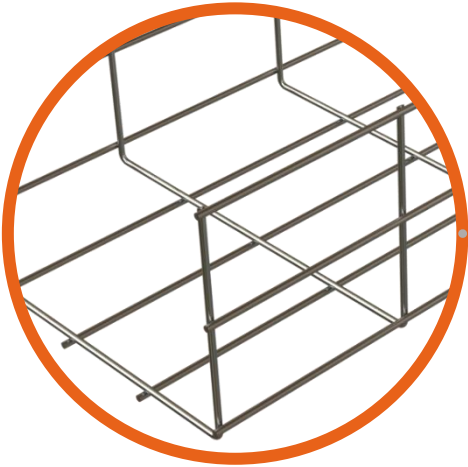
**COMING
SOON***

**Проволочные
кабельные лотки**

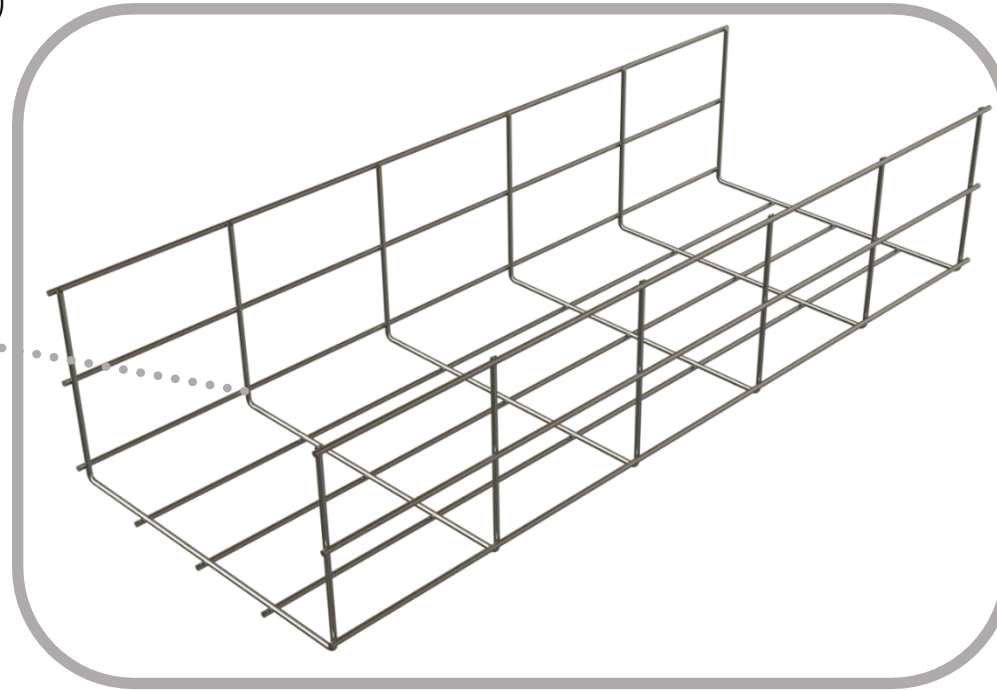


Прямые элементы

- Ширина 50-600 мм
- Высота 35-60-85-100 мм
- Длина 2 м и 3 м
- Толщина прутка 4 мм и 5 мм (6 мм под заказ)



Высокое качество сварки



EWT

проволочные лотки



Честная гальваника

оцинковка производится после варки и гибки лотка

Предварительная обработка торцов проволоки для защиты рук монтажника и сохранения изоляции кабеля

Качественная сварка позволяет показывать высокую БРН

Аксессуары легко изготавливаются на месте из прямых элементов

Соединение осуществляется при помощи готовых комплектов

Уникальная толщина проволоки до 6 мм (под заказ)

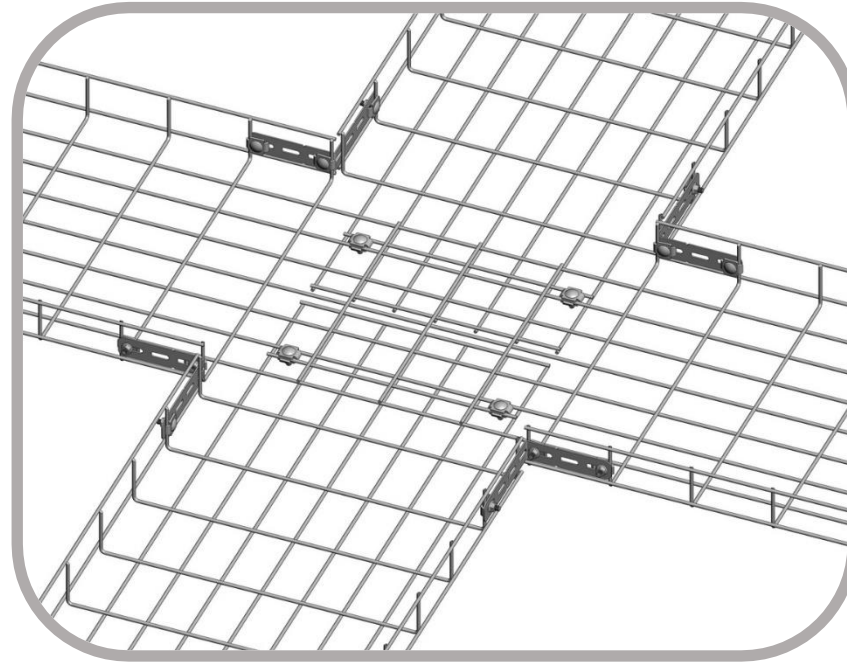
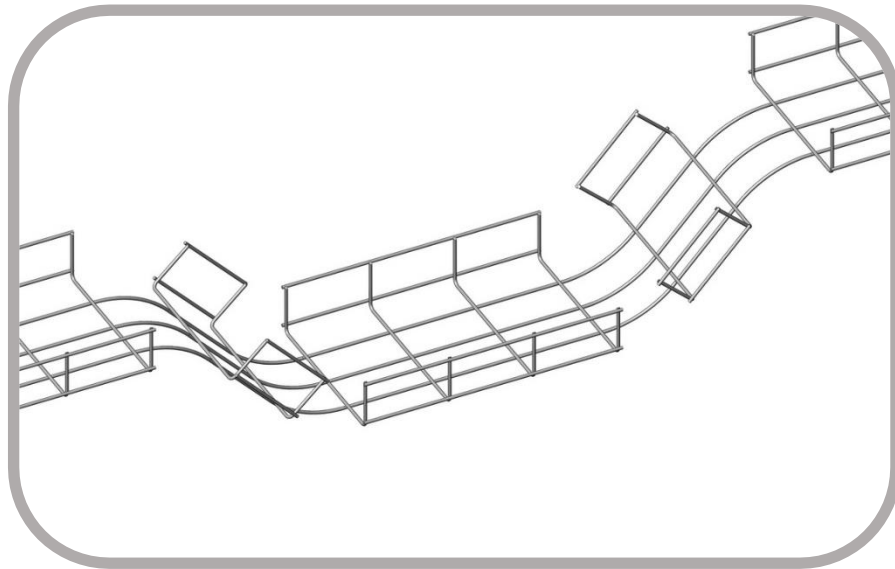
EWT

проволочные лотки



Аксессуары

- Изготавливаются из прямых элементов
- Толщина прутка 4 мм и 5 мм (6 мм под заказ)
- Предусмотрены монтажные комплекты для фиксации аксессуара





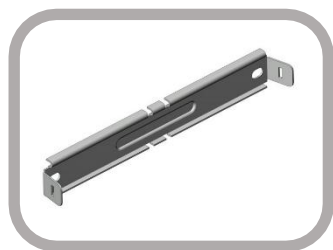
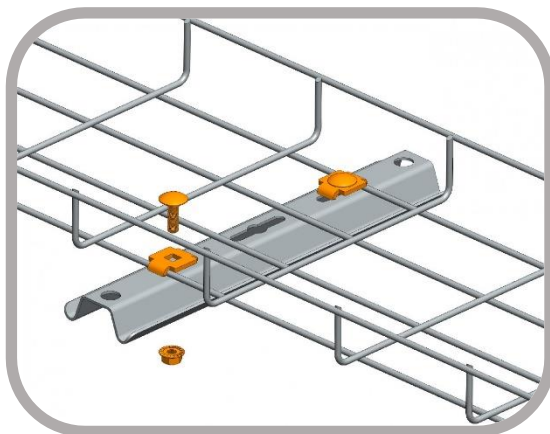
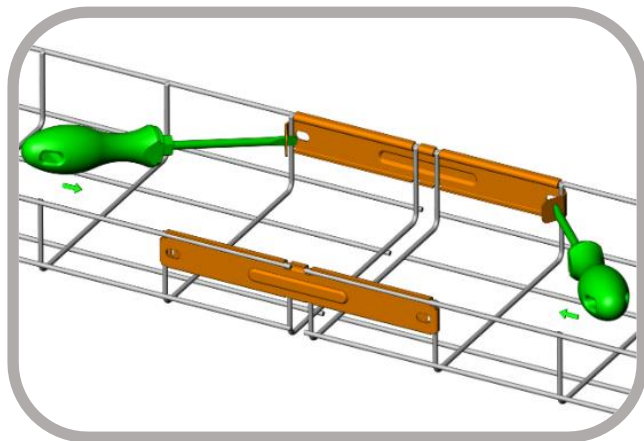
МОНТАЖ БЕЗ ГРАНИЦ

45°

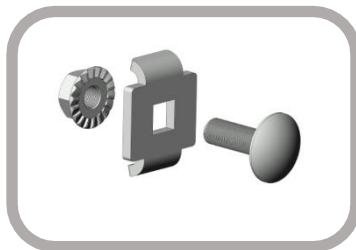
гибкая система позволяет построить систему с учетом всех требований

EWТ

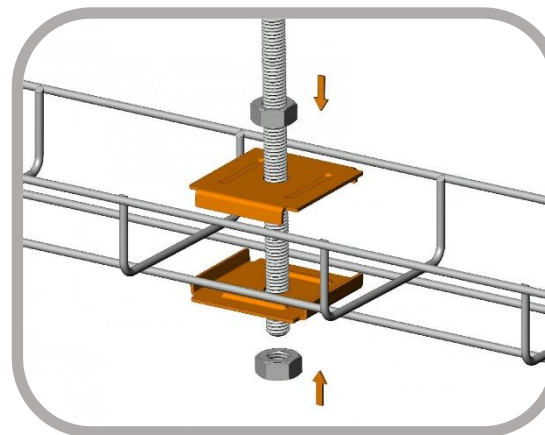
проволочные лотки



Болтовая сборка или безвинтовой монтаж – выбор за вами!



Монтаж на 1-ой шпильке



Простое соединение секций

